

SIEMENS

Ingenio para la vida



Nueva serie 1LE6 - Armazón 500
Selección y lista de precios

**SIMOTICS SD200
USO SEVERO**

Edición
Octubre 2020

www.new.siemens.com/mx/es

Contenido

Introducción	3
Motores SD200 - Armazón 500	4
Configuración del número de parte con opciones y accesorios estándar	5
Selección de opciones y accesorios con código Z	7
Datos típicos a 460 V 60 Hz	10
Dimensiones estándar	11
Términos y condiciones	12



Los motores SIMOTICS SD200 han sido diseñados y manufacturados con los mas altos estandares de calidad para el cumplimiento de las normas aplicables: NEMA Premium®

(MG1 tabla 12-12) / NOM-ENER-016. Adicionalmente los motores son aptos para uso variador de velocidad como estándar.

Una amplia selección de opciones proporciona mayor flexibilidad y confiabilidad en diversas condiciones de operación.

Características generales

Rango de potencia	HP	350 - 800
Rango de velocidad	RPM	3600 - 1200
Tamaño de armazón	De acuerdo a NEMA	509 - 5013
Voltaje estándar	460V @ 60Hz	350 - 800
Eficiencia	NEMA Premium® (MG1 -Tabla 12-12)	Hasta 500 HP: NEMA Premium® / NOM-ENER-016
Factor de servicio	1.15 @ 40°C	Todas las potencias
Aislamiento	No higroscópico	Todas las potencias
Rango de temperatura	Clase B Clase F	@ F.S. 1.0 @ F.S. 1.15
Caja de conexiones	Sobredimensionada	Hierro fundido
Enclaustramiento	Totalmente Cerrado con Ventilación Exterior (TCVE)	
Ventilador	Bi-direccional	Todos los armazones
Grado de protección	NEMA	IP55
Uso variador	Torque variable 20:1	509 - 5013
	Torque constante 4:1	509 - 5013

Armazón y escudos

El motor SIMOTICS SD200 está fabricado con carcasa, escudos y caja de conexión de fundición de fierro gris. La caja de conexión cuenta con tornillo de tierra de alta durabilidad; las terminales se encuentran perfectamente marcadas y como característica adicional la caja conexión puede ser suministrada en 38 diferentes posiciones. Estas opciones además de la tornillería de zinc-plateado, pintura epóxica y placa de característica de acero inoxidable, proporciona una integración estructural excepcional y alta resistencia a la corrosión, lo que se ajusta para aplicaciones de uso severo y ambientes agresivos.

Rotor y estator bobinado

Un diseño único de barras de aluminio proporciona una mejor eficiencia, cada conjunto rotor está balanceado dinámicamente para prolongar la vida útil del rodamiento junto con un eje fabricado de acero al carbón de alta resistencia (C1045) para un rendimiento máximo. El estator está fabricado con laminación de acero grado Premium C5 que favorece a la reducción de pérdidas.

Sistema de enfriamiento

El diseño del ventilador bidireccional anti-chispas reduce las pérdidas, mejora el flujo de aire, reduce el ruido y proporciona un enfriamiento confiable.

Rodamientos

Rodamientos antifricción, re-engrasables, de larga vida útil de operación. Pueden ser suministrados en rodamiento de bolas o rodamiento de rodillos.

Motores SD200 - Armazón 500

Motor de línea, ejecución básica

2 Polos

Potencia	Velocidad	Armazón	Número de parte	Número de parte MLFB	Precio MXN
400	3600	509S	A7B10002226751	1LE63215EA112AA1-Z D05	905,159.00
450	3600	509S	A7B10002226750	1LE63215EA212AA1-Z D05	927,513.00
500	3600	5011S	A7B10002226749	1LE63215EA812AA1-Z D05	956,063.00
600	3600	5011S	A7B10002252031	1LE63215EA012AA1-Z D05	1,049,780.00
700	3600	5013S	A7B10002226728	1LE63215FA712AA1-Z D05	1,261,021.00
800	3600	5013S	A7B10002226729	1LE63215FA812AA1-Z D05	1,356,146.00

4 Polos

Potencia	Velocidad	Armazón	Número de parte	Número de parte MLFB	Precio MXN
400	1800	509	A7B10002226762	1LE63215AB112AA1-Z D05	895,650.00
400	1800	R509	A7B10002226738	1LE63215RB112AA1-Z D05	913,601.00
450	1800	5010	A7B10002226761	1LE63215AB212AA1-Z D05	905,749.00
450	1800	R5010	A7B10002226737	1LE63215RB212AA1-Z D05	923,698.00
500	1800	5011	A7B10002226760	1LE63215AB812AA1-Z D05	1,024,113.00
500	1800	R5011	A7B10002226736	1LE63215RB812AA1-Z D05	1,031,441.00
600	1800	5011	A7B10002252030	1LE63215AB012AA1-Z D05	1,086,315.00
600	1800	5011R	A7B10002252032	1LE63215RB012AA1-Z D05	1,106,400.00
700	1800	5013	A7B10002226756	1LE63215BB712AA1-Z D05	1,289,224.00
700	1800	R5013	A7B10002226763	1LE63215SB712AA1-Z D05	1,307,172.00

6 Polos

Potencia	Velocidad	Armazón	Número de parte	Número de parte MLFB	Precio MXN
350	1200	5010	A7B10002226759	1LE63215AC212AA1-Z D05	1,083,704.00
350	1200	R5010	A7B10002226735	1LE63215RC212AA1-Z D05	1,101,677.00
400	1200	5011	A7B10002226758	1LE63215AC812AA1-Z D05	1,074,905.00
400	1200	R5011	A7B10002226734	1LE63215RC812AA1-Z D05	1,092,876.00
450	1200	L5011	A7B10002226754	1LE63215BC312AA1-Z D05	1,281,592.00
450	1200	RL5011	A7B10002226732	1LE63215SC312AA1-Z D05	1,299,564.00
500	1200	5012	A7B10002226753	1LE63215BC512AA1-Z D05	1,356,626.00
500	1200	R5012	A7B10002226731	1LE63215SC512AA1-Z D05	1,374,607.00
600	1200	5013	A7B10002226752	1LE63215BC712AA1-Z D05	1,359,832.00
600	1200	R5013	A7B10002226730	1LE63215SC712AA1-Z D05	1,377,812.00

NOTA: Motores con letra "R" en el armazón indica rodamiento de Rodillos.

Para uso exclusivo con polea y banda.

Motores con letra "L" en el armazón indica carcasa larga.

Ver sección de dimensiones página 11.

Motores con letras "LR" en el armazón indica carcasa larga con rodamiento de rodillos.

Voltaje estándar 460V @ 60 Hz, Conexión Delta.

Opciones y accesorios estándar

¿Necesita protección térmica?, ¿Una posición diferente de montaje o de la caja de conexiones?, puede adaptar su motor ejecución básica a sus necesidades.

Solamente cambie los números y letras en las posiciones indicadas de su número de parte MLFB.

(MLFB) Código alfanumérico de 16 dígitos

Posición	Valores fijos del motor estándar											12	13	14	15	16	Opción Z
	1	2	3	4	5	6	7	8	9	10	11						
MLFB Ejemplo:	1	L	E	6	3	2	1	5	A	B	1	1	2	A	A	1	-Z D05

Voltaje (Posición 12 y 13):

Los dígitos 12 y 13 del MLFB se utilizan para el voltaje.

Utilice el 90 en el número de parte y el código M2Y (Voltajes especiales) en IMall especificando el voltaje y frecuencia.

Ej: M2Y= 480V 60 Hz.

Código	Descripción	Precio de lista MXN
12	460V 60Hz	Estándar
90 + M2Y	Voltaje especial desde 461V a 600V	44,002.00

Montaje (Posición 14):

El dígito 14 del MLFB es para los montajes especiales.

Cambie la A de su motor estándar por la letra que se adapte a sus necesidades.

Código	Descripción	Precio de lista MXN
A	Montaje horizontal con patas (IMB3)	Estándar
C	Montaje vertical con patas, flecha hacia abajo sin techo (IMV5)	78,120.00
D	Montaje vertical con patas, flecha hacia arriba (IMV6)	78,120.00
J	Brida D con patas, montaje horizontal (IMB35 – F1 / F2 / F3)	27,178.00
R	Brida D con patas, Montaje vertical eje hacia abajo (W6 / W7 / W12)	104,638.00
S	Brida D con patas, vertical eje hacia arriba (W5 / W8 / W11)	104,638.00

Protección térmica (Posición 15):

El dígito 15 del MLFB es para las protecciones térmicas.

Cambie la A de su motor estándar por la letra que se adapte a sus necesidades.

Código	Descripción	Precio de lista MXN
A	Sin protección	Estándar
B	Termistores PTC - 3 sensores de temperatura embebidos.	1,184.00
C	Termistores PTC - 6 sensores de temperatura embebidos.	2,368.00
G	Termostatos - uno por fase, código de temperatura T3C	2,010.00
J	Termocoples - lado A y lado B, no embebidos	55,650.00
K	RTD's en estator, 6 x motor de 100 Ohms - con caja auxiliar.	98,400.00
P	Termostatos PT1000 - 2 embebidos	16,800.00

*Los accesorios NO se venden por separado.

Opciones y accesorios estándar (Continuación)

Posición de caja de conexiones (Posición 16):

El dígito 16 del MLFB se utiliza para saber la posición de la caja de conexiones.

Cambie el 1 de su motor estándar por el número que se adapte a sus necesidades.

Código	Descripción	Precio de lista MXN
1	Montaje LHS - visto del lado A -	Estándar
2	Montaje RHS - visto del lado A -	3,960.00
3	Montaje en techo LHS - visto del lado A -	3,960.00
4	Montaje LHS montada en lado B - visto del lado A -	3,960.00
5	Montaje RHS montada en lado B - visto del lado A -	3,960.00
6	Montaje en techo RHS - Lado B	3,960.00

*Los accesorios NO se venden por separado.



(1) Montaje LHS -visto del lado A-

Contamos con una gran variedad de accesorios que hacen que nuestros motores se adapten a sus necesidades.

Solo agregue el código que se adapte a sus necesidades, sumado a nuestro D05.

Ej. 1LE63215EA162AA1-Z D05+A51+L29

Opciones especiales en rodamientos para uso variador

Código	Descripción	Precio de lista MXN
L60	Drenes	Estándar
A51	RTD's en baleros - 100W (Lado A y Lado B)	51,003.00
L57	Grasa especial - Mobil 28	1,650.00
L58	Grasa especial - Mobilith SHC 100	1,700.00
L67	Baleros aislados - Lado B	94,212.00
L70	Balero híbrido - Lado B	148,780.00

Ejes y sellos

Código	Descripción	Precio de lista MXN
Y50	Eje especial con especificaciones del cliente - Lado A	Consultar
Y51	Eje especial con especificaciones del cliente - Lado B	Consultar
L79	Sello laberinto de bronce - Lado A	Estándar
L80	Sello laberinto de bronce - Lado B	17,202.00
K41	Sin cuña	6,181.00
L29	Escobilla de tierra en eje	148,525.00
M57	Acero especial en eje - C4140 Acero al carbón	45,641.00

Características mecánicas

Código	Descripción	Precio de lista MXN
K38	Provisiones para Dowel Holes	Estándar
L46	Drenes Crouse Hinds (aprobados por UL)	5,580.00
L45	Drenes tipo "T" de acero inoxidable	2,052.00
A67	Provisiones para sensor de vibración	10,054.00
K70	Placa con sentido de giro - Bidireccional	137.00
K71	Placa con sentido de giro - A favor de las manecillas del reloj, visto desde lado ventilador	137.00
K72	Placa con sentido de giro - En contra de las manecillas del reloj, visto desde lado ventilador	137.00

Características mecánicas

Código	Descripción	Precio de lista MXN
Y82	Placa auxiliar con información del cliente, máx. 40 caracteres	830.00
M22	Placa auxiliar división 2 (CSA)	825.00
M24	Placa de lubricación	1,768.00
Y80	Datos de derrateo en placa principal	2,380.00
M21	Réplica de placa de datos.	2,800.00
M23	Placa auxiliar para resistencias calefactoras	825.00

*Los accesorios NO se venden por separado.

Cajas auxiliares de conexiones y posiciones

Código	Descripción	Precio de lista MXN
J20	Condulet en el mismo lado que caja principal para PT1000 (Antes KTY84)	7,472.00
J00	Condulet en el mismo lado que caja principal para PTC	7,472.00
J50	Condulet en el mismo lado que caja principal para resistencias calefactoras	7,472.00
J10	Condulet en el mismo lado que caja principal para Termostatos	7,472.00
J24	Condulet al lado opuesto de la caja principal para PT1000 (Antes KTY84)	7,472.00
J04	Condulet al lado opuesto de la caja principal para PTC	7,472.00
J54	Condulet al lado opuesto de la caja principal para resistencias calefactoras	7,472.00
J14	Condulet al lado opuesto de la caja principal para Termostatos	7,472.00
J22	Condulet en caja de conexiones para PT1000 (Antes KTY84)	7,472.00
J02	Condulet en caja de conexiones para PTC	7,472.00
J52	Condulet en caja de conexiones para resistencias calefactoras	7,472.00
J12	Condulet en caja de conexiones para Termostatos	7,472.00
J23	Caja auxiliar de conexiones en caja principal para PT1000 (Antes KTY84)	3,880.00
J03	Caja auxiliar de conexiones en caja principal para PTC	3,880.00
J53	Caja auxiliar de conexiones en caja principal para resistencias calefactoras	3,880.00
J13	Caja auxiliar de conexiones en caja principal para Termostatos	3,880.00
J25	Caja auxiliar de conexiones al lado opuesto de la principal para PT1000 (Antes KTY84)	12,880.00
J05	Caja auxiliar de conexiones al lado opuesto de la principal para PTC	12,880.00
J55	Caja auxiliar de conexiones al lado opuesto de la principal para resistencias calefactoras	12,880.00
J15	Caja auxiliar de conexiones al lado opuesto de la principal para Termostatos	12,880.00
T00	Caja principal de conexiones a 45°	1,764.00
J85	Caja principal de conexiones girada a 180° en contra de las manecillas del reloj	2,291.00
J86	Caja principal de conexiones girada a 270° en contra de las manecillas del reloj	2,291.00
J84	Caja principal de conexiones girada a 90° en contra de las manecillas del reloj	2,291.00
Y85	Longitud especial de cables	Consultar

Bobinado y aislamiento

Código	Descripción	Precio de lista MXN
C00	Aislamiento clase H	Estándar
C04	Barnizado extra y horneado	1,001.00
C07	Protección anti hongos	1,001.00
A46	Resistencias calefactoras monofásicas a 115V, temp. Máx 160°C	9,011.00
A47	Resistencias calefactoras monofásicas a 230V, temp. Máx 160°C	9,011.00

Documentación

Código	Descripción	Precio de lista MXN
F00	Certificado de Compliance	3,951.00
F07	Cálculos especiales	7,625.00
F42	Dibujo dimensional - estándar en formato oficial	330.00
F43	Dibujo dimensional - no estándar con opciones de catálogo	6,144.00
F50	Ficha técnica - con especificaciones del cliente	3,317.00

*Los accesorios NO se venden por separado.

Sistemas de pinturas

Código	Descripción	Precio de lista MXN
N01	Sistema de pintura epóxica especial 2 componentes. Categoría C3.	34,137.00
N02	Sistema de pintura epóxica especial 3 componentes. Categoría C4.	36,689.00
N03	Solo primario.	9,625.00
N05	Sistema de pintura epóxica especial 3 componentes. Categoría C5-M.	75,953.00
Y60	Pintura estándar, color especial RAL... (Indicar en Orden de Compra),	1,394.00

N01 = Sistema de pintura especial categoría de corrosión C3. Epóxica 2 componentes (EP, PUR).
(Para ambiente tipo Industrial).

N02 = Sistema de pintura especial categoría de corrosión C4. Epóxica 3 componentes (Zn (R), EP, PUR)
(Para áreas industriales y costeras con alta salinidad).

N05 = Sistema de pintura especial categoría de corrosión C5-M. Epóxica 3 componentes (Zn (R), EP, PUR)
(Para áreas industriales y costeras con alta salinidad).

Pruebas

Código	Descripción	Precio de lista MXN
F10	Reporte de pruebas de rutina*	2,943.00
F12	Reporte de pruebas de rutina* - atestiguada	52,176.00
F20	Pruebas de rutina + reporte de vibración* - atestiguada	8,526.00
F22	Pruebas de rutina + reporte de vibración* - atestiguada	46,691.00
F27	Pruebas de calibración (Curva trazada de acuerdo a estándar Siemens)	108,667.00
F30	Reporte de pruebas de sonido (Sin carga)	58,218.00
F32	Reporte de pruebas de sonido (Sin carga) - atestiguada	116,437.00

* (de acuerdo a NEMA MG1)

Cualquier tipo de pruebas, favor de consultarnos.

*Los accesorios NO se venden por separado.

Datos típicos.

SIMOTICS SD200 armazón 500

Totalmente cerrado con ventilación exterior (TCVE).

Diseño NEMA B

460V 60Hz

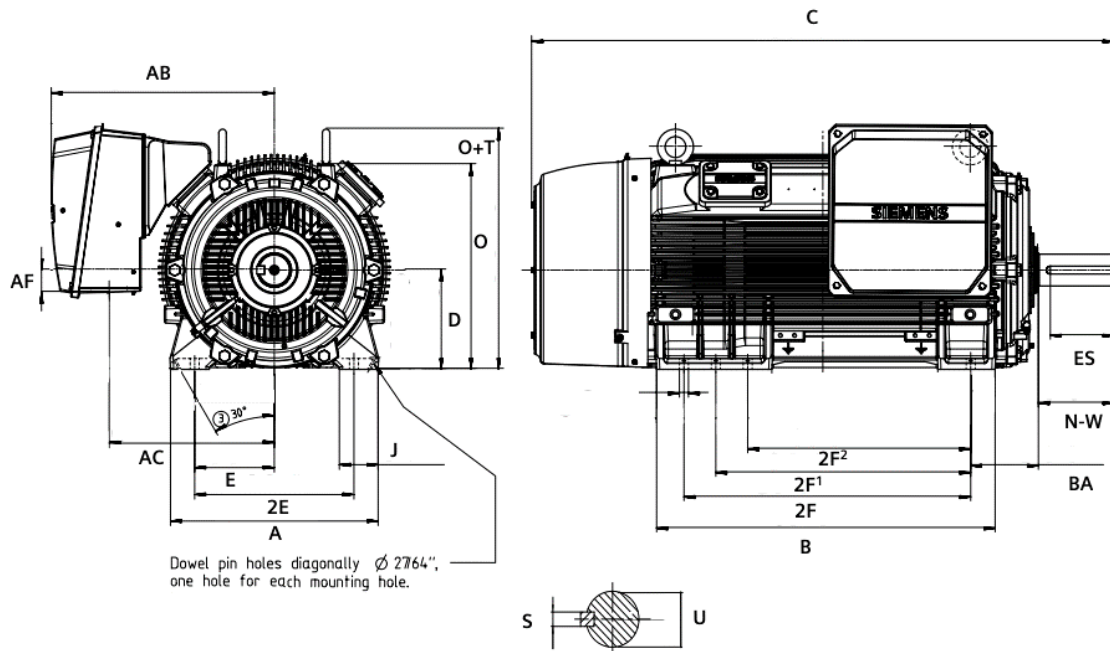
Potencia	Polos	Corriente (A)				Eficiencia nominal		
		Sin carga	A plena	Rotor	Letra código (KVA)	1/2 Carga	3/4 Carga	A plena
			carga	Bloqueado		(%)	(%)	carga (%)
400	2	85	430	2900	G	96	96.4	96.5
400	4	140	460	2900	G	96.2	96.7	96.5
400	6	160	470	2900	G	96.6	96.6	96.2
450	2	100	480	3250	G	96	96.4	96.5
450	4	150	515	3250	G	96.4	96.7	96.5
450	6	170	525	3250	G	96.6	96.6	96.2
500	2	105	535	3625	G	96	96.4	96.5
500	4	160	570	3625	G	96.5	96.8	96.7
500	6	185	580	3625	G	96.6	96.6	96.2
600	2	145	650	4250	G	96.3	96.8	96.7
600	4	190	686	4400	G	96.6	96.9	96.7
600	6	245	695	4518	G	96.6	96.6	96.2
700	2	160	750	5285	G	94.8	95.6	95.8
700	4	305	830	5395	G	97.3	97.2	96.7
800	2	210	870	6300	G	95.1	96	96.2

Continuación...

Potencia	Polos	Factor de potencia			Torque		
		1/2 Carga	3/4 Carga	A plena	A plena carga	Arranque	BREAK DOWN
		(%)	(%)	carga (%)	(FT. / LBS.)	MA/MN (%)	(FT. / LBS.)
400	2	85.1	89.6	90.8	585	190	1346
400	4	76.3	81.8	84.4	1175	230	2937
400	6	74.3	81.5	84.1	1764	270	4409
450	2	85.1	89.6	90.8	659	190	1516
450	4	76.7	82.7	84.78	1325	230	3313
450	6	74.3	81.5	84.1	1984	270	4960
500	2	85.1	89.6	90.8	733	190	1685
500	4	78.2	85.26	84.9	1469	230	3673
500	6	74.3	81.5	84.1	2204	270	5511
600	2	80.6	87	89.1	878	190	2019
600	4	77.5	83.6	84.7	1768	230	4419
600	6	74.3	81.5	84.1	2645	270	6612
700	2	86.5	90.4	91.1	1026	250	2974
700	4	81.15	85.71	81.7	2056	230	5141
800	2	82.4	87.7	89.4	1172	250	3398

Dimensiones estándar

Dimensiones en pulgadas



Armazón	A	2E	AC	AB	AF	O	D	C	2F	2F ¹	2F ²
509	26.1	20.0	20.7	28.0	2.80	25.7	12.5	73.1	--	--	28
5010	26.1	20.0	20.7	28.0	2.80	25.7	12.5	73.1	--	32	--
5011	26.1	20.0	20.7	28.0	2.80	25.7	12.5	73.1	36	--	--
L5011	26.1	20.0	20.7	28.0	2.80	25.7	12.5	81	--	--	36
5012	26.1	20.0	20.7	28.0	2.80	25.7	12.5	81	--	40	--
5013	26.1	20.0	20.7	28.0	2.80	25.7	12.5	81	45	--	--
509S	26.1	20.0	20.7	28.0	2.80	25.7	12.5	68.9	--	--	28
5010S	26.1	20.0	20.7	28.0	2.80	25.7	12.5	68.9	--	32	--
5011S	26.1	20.0	20.7	28.0	2.80	25.7	12.5	68.9	36	--	--
L5011S	26.1	20.0	20.7	28.0	2.80	25.7	12.5	76.7	--	--	36
5012S	26.1	20.0	20.7	28.0	2.80	25.7	12.5	76.7	--	40	--
S013S	26.1	20.0	20.7	28.0	2.80	25.7	12.5	76.7	45	--	--

Armazón	B	BA	N-W	U	Cuña		
					R	S	ES
509	42.5	8.5	9.50	4.00	3.4	1.0	8
5010	42.5	8.5	9.50	4.00	3.4	1.0	8
5011	42.5	8.5	9.50	4.00	3.4	1.0	8
L5011	51.1	8.5	9.50	4.00	3.4	1.0	8
5012	51.1	8.5	9.50	4.00	3.4	1.0	8
5013	51.1	8.5	9.50	4.00	3.4	1.0	8
509S	42.5	8.5	5.20	2.625	2.275	0.625	3.6
5010S	42.5	8.5	5.20	2.625	2.275	0.625	3.6
5011S	42.5	8.5	5.20	2.625	2.275	0.625	3.6
L5011S	51.1	8.5	5.20	2.625	2.275	0.625	3.6
5012S	51.1	8.5	5.20	2.625	2.275	0.625	3.6
S013S	51.1	8.5	5.20	2.625	2.275	0.625	3.6

Edición: Octubre 2020.

Esta lista de precios cancela la versión anterior: Junio 2020.

Nos reservamos el derecho de modificar sin previo aviso los precios y datos técnicos de esta lista.

DI MC LVM